

VENKOVNÍ ŽALUZIE TITAN 90

1. VYMĚŘENÍ

Vyměřuje se šířka (SZ) a výška (VZ) žaluzie.

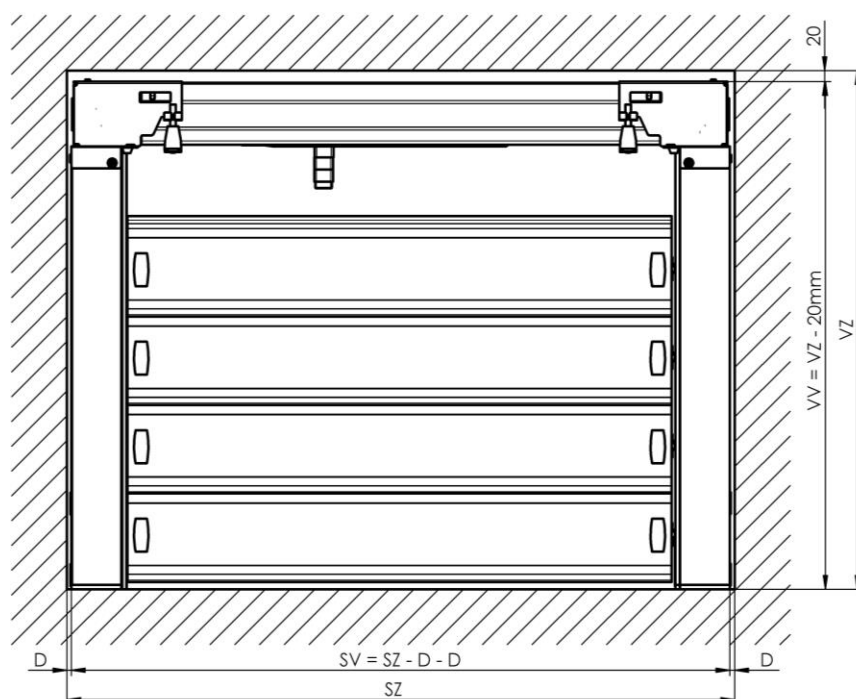
Šířku žaluzie (SZ) vyměřujeme minimálně ve 3 bodech, nahoře, uprostřed a dole.

Pro výrobu a objednávku žaluzie vycházejte s nejmenší naměřené hodnoty.

POZOR! Vyrobená šířka žaluzie TITAN (SV) je vždy menší než vyměřená šířka žaluzie (SZ) a to vzhledem ke zvoleným způsobům montáže. Viz „Varianty montáže“.

Výšku žaluzie (VZ) vyměřujeme také minimálně ve 3 bodech, po stranách u obou špalet a také uprostřed. Pro výrobu a objednávku žaluzie vycházejte z nejmenší naměřené hodnoty.

POZOR! Vyrobená výška žaluzie TITAN (VV) je vždy o 20 mm menší než vyměřená výška žaluzie (VZ). Důvodem je zajištění manipulačního prostoru pro montáž a prostoru pro umístění kotvicích prvků pro krycí profil žaluzie.



Poznámka:

Skutečná šířka vyrobené žaluzie (SV) je vždy menší než zadaná šířka žaluzie v objednávkovém formuláři. Rozdíl šířek je určený zvoleným způsobem montáže. Při montáži do ostění je vždy nutné použít 2 mm vymežovací podložky (D). Pomocí podložek je možné seřídit vertikální rovinu.

Skutečná výška vyrobené žaluzie (VV) je o 20 mm nižší než zadaná výška žaluzie v objednávkovém formuláři. Důvodem je zajištění možného manipulačního prostoru a možnosti umístění kotvicích prvků pro krycí profil žaluzie TITAN.

Minimální hloubka ostění potřebná pro správnou montáž je cca. 120 mm.

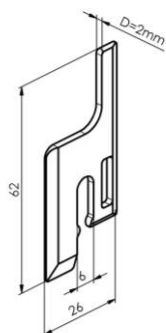
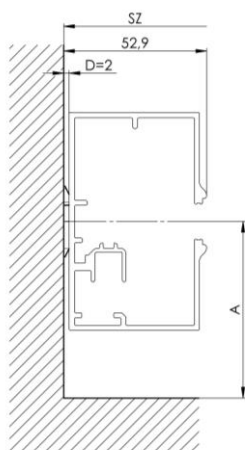
POZOR!

Samotnému zaměření věnujte prosím potřebnou pozornost, předejdete tak případným problémům při samotné instalaci žaluzie.

Uchycení do ostění

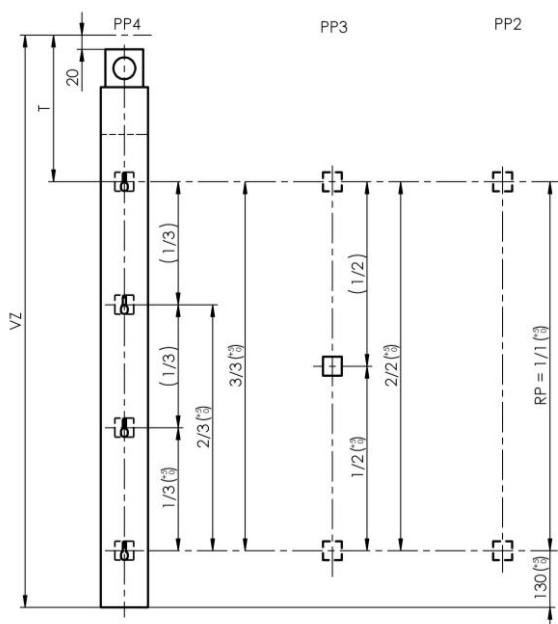
Vyložení A = min. 65 mm

Podložka vymežovací



Rozmístění děr na vodící liště pro montáž:

Výška žaluzie spolu s montážní mezerou (VZ)	Počet prostřihů (PP)	Poloha horního prostřihu (T)
400 mm – 799 mm	2	225
800 mm – 1299 mm	2	290
1300 mm – 1799 mm	2	480
1800 mm – 2799 mm	3	480
2800 mm a více	4	570



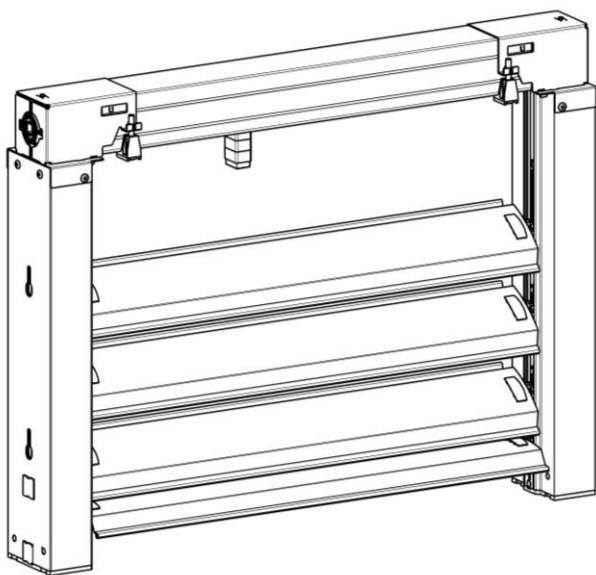
VZ = Výška žaluzie

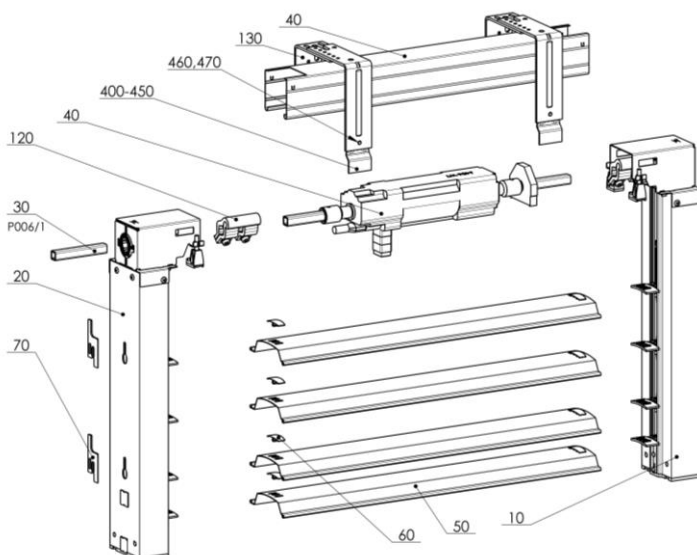
PP = Počet prostřihů

T = Poloha horního prostřihu

RP = Rozteč děr

2. MONTÁŽ



Popis produktu (pohled z exteriéru)

Montážní části žaluzie TITAN 90:

10, 20	Samonosné vodící lišty žaluzie	1 ks
30	Hřídel krátká	2 ks
40	Samotný horní kanál včetně motoru	1 ks
50	Lamely	x ks (dle počtu lamel)
60	Nerezové jistící klipy lamel	x ks (dle počtu lamel)
70	Montážní vymežovací podložky	x ks (dle výšky žaluzie)
120	Spojka hřídele	2 ks
130	Nosník lišty horní	x ks (dle šířky žaluzie)
400 - 450	Prodloužení držáku krycího plechu	x ks (dle šířky žaluzie)
460	Šroub M5x8	x ks (dle šířky žaluzie)
470	Podložka M5	x ks (dle šířky žaluzie)

2.1. PŘÍPRAVA NA MONTÁŽ

- Kontrola montážních rozměrů: Rozměry žaluzie musí odpovídat hodnotám uvedeným v objednávkovém formuláři. Instalační tolerance musí odpovídat hodnotám v technickém popisu výrobku.
- Kontrola montážního otvoru a jeho připravenost
- Kontrola podkladu, volba vhodných kotvicích prvků a patřičného nářadí, příprava elektrické přípojky k propojení s motorem žaluzie.

Platnost návodu: 14.8.2023

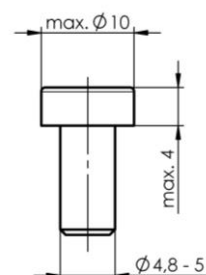
4

- Kontrola všech montážních podkladů, ověření všech montážních hodnot (šířka x výška x velikost nábalu).

POZOR! Všechny značky na částech žaluzie jsou vždy umístěny a viditelné z pohledu interiéru.

2.2. ROZMĚRY ŠROUBŮ PRO MONTÁŽ

- \varnothing šroubu = 4,8 – 5 mm
- \varnothing hlavy šroubu = max. 10 mm
- výška hlavy šroubu = max. 4 mm
- kotevní prvky musí být dostatečně pevné a vhodné do daného typu ostění

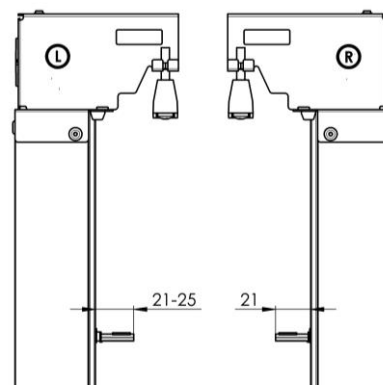


2.3. INSTALAČNÍ TOLERANCE

- Rovnoběžnost vodících lišt ve všech směrech ± 1 mm.
- Odchylka od kolmice ± 1 mm/m.

2.4. ROZDÍL PRAVÁ/LEVÁ VODÍCÍ LIŠTA

- Levá vodící lišta
 - nálepka „L“ na držáku ložiska při pohledu z interiéru
 - proměnná vzdálenost držáku lamely 21-25 mm
- Pravá vodící lišta
 - nálepka „R“ na držáku ložiska při pohledu z interiéru
 - proměnná vzdálenost držáku lamely 21 mm



2.5. SAMOTNÁ MONTÁŽ

Použité symboly:



ČINNOST



KONTROLA



UPOZORNĚNÍ

2.5.1. Montáž vodících lišt

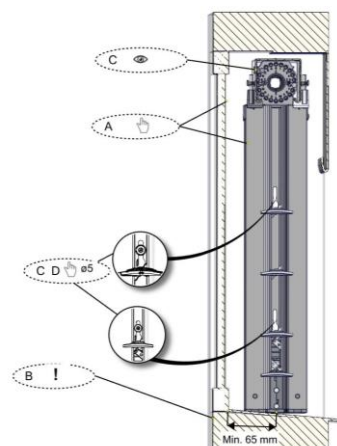
A – Vyrovnajte lištu v ostění

B – Minimální vzdálenost osy vodící lišty od překážky je 65 mm.

C – Všimněte si, že vedení má levou a pravou stranu, umístění je správně.

D – Přes montážní otvory přeneste značky pro použití patřičných kotvicích prvků.

E – Odvrtejte a vložte kotvicí prvky.



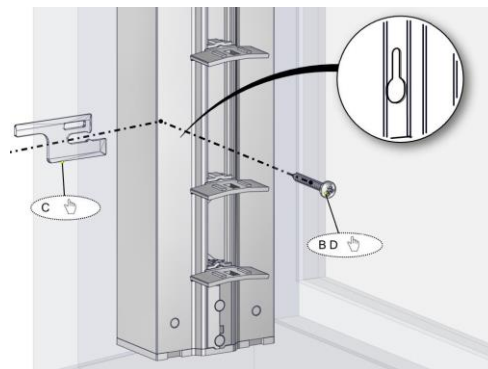
2.5.2. Uchycení vodících lišt

A – Zkontrolujte, zda máte správně levé a pravé vedení.

B – Našroubujte šrouby skrz vodící lištu.

C – Před dotažením vsuňte na šroub (vrtu) vyrovnávací podložku mezi ostění a lištu.

D – Lišty dotáhněte a znova zkontrolujte jejich vyrovnání.

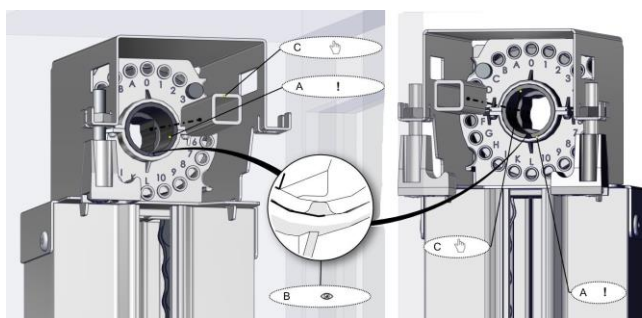


2.5.3. Kontrola pozice ložiska

A – V žádném případě neotáčejte s cívkou. Výrobní nastavení může být ztraceno.

B – Ujistěte se, že na obou vodících lištách označení cívky směřuje směrem dolů.

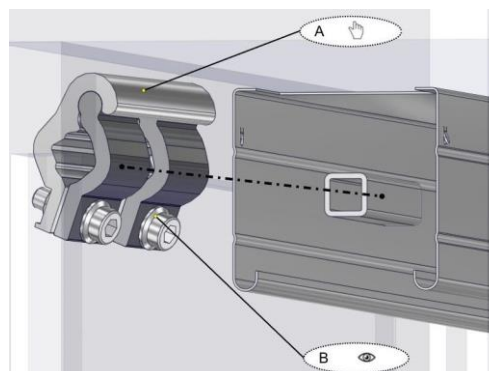
C – Vložte krátké spojovací hřídele do ložisek vedení.



2.5.4. Kanál s motorem - příprava

A – Vložte unášecí spojky na čtyřhrannou hřídel do kanálu. Jednu zleva a jednu zprava.

B – Hlavy šroubu směřují vždy dolů.



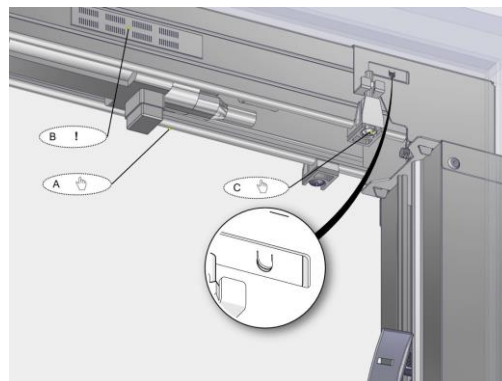
2.5.5. Kanál s motorem

A – Nasuňte kanál ze spodu do obou vodících lišt a vystředte jej.

POZOR:

B – Dbejte na to, aby štítek směřoval vždy do interiéru.

C – Zajistěte kanál pomocí jisticích háčků přitažením vodícím lištám.

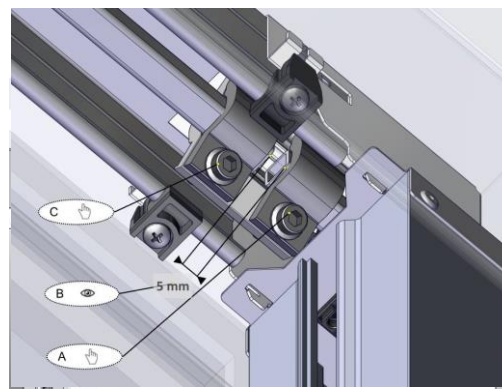


2.5.6. Kanál s motorem – spojení hřídelí

A – Pomocí unášecích spojek sestavte čtyřhranné hřídele do sebe.

B – Dbejte na to, aby mezi hřídelemi byla cca 5 mm mezera.

C – Utáhněte spojky.

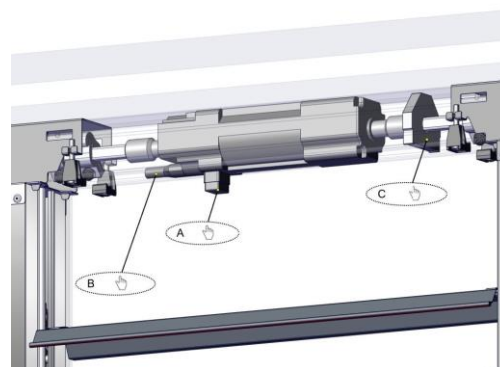


2.5.7. Připojení motoru

A – Nejprve opatřete motor patřičným prodloužením mechanického dorazu.

B – Propojte montážní kabel s motorem žaluzie.

C – Pokud je kanál opatřen polystyrénovou podporou hřídele, odstraňte ji.

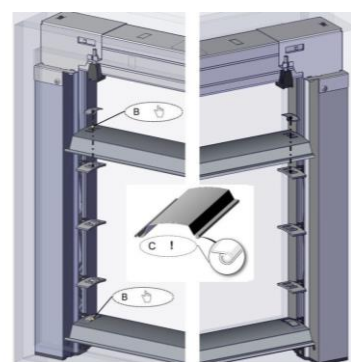


2.5.8. Lamely

A – Vyberte lamely (pozor na poškrábání).

B – Nasaďte nejvyšší a nejnižší lamelu a zajistěte je nerezovými klipy.

C – Těsnící guma lamely směřuje vždy do exteriéru.



Platnost návodu: 14.8.2023

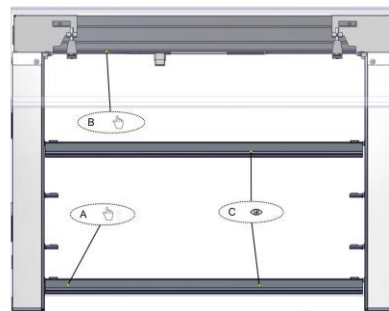
7

2.5.9. Lamely - nastavení

A – Pomocí montážního kabelu, pohybujeme s žaluzií směrem nahoru.

B – Při pohybu lamel vymáčkne nastavovací spínač horního dorazu.

C – Obě lamely jsou ve stavu otevřeno. Kontrolujeme jejich rovnoběžnost.

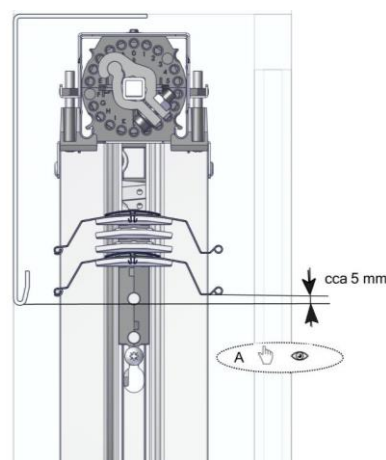


2.5.10. Lamely - nastavení

A – Při dosažení horní požadované hodnoty (obvykle výška překladu, nebo krycího plechu), pohyb zastavíme.

B – Pohyb nahoru pro eventuální doseřízení je stále možný.

C – Pohybem žaluzie směrem dolů se horní pozice uloží.



POZOR!

V žádném případě neměňte ani nikterak nezasahujte do spodní koncové polohy!

Tato je již nastavena z výroby. V případě posunu koncového dorazu za nastavenou pozici z výroby dojde ke zvýšení napětí v mechanismu žaluzie a může dojít k trvalému poškození žaluzie.

2.5.11. Připojení motoru

A – Propojte elektrickou propojku s motorem žaluzie.

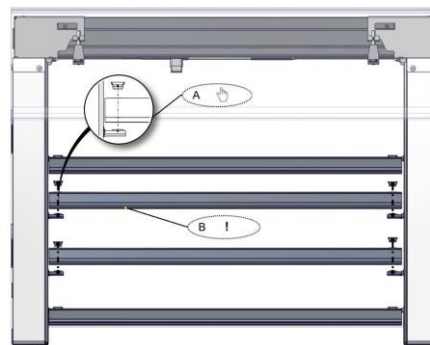
B – Pro propojení použijte koncovku dle typu a ovládání motoru.

C – Dbejte na to, aby kabel elektrické přípojky neomezoval funkčnost žaluzie.

2.5.12. Lamely

A – Nasadte zbývající lamely a zajistěte je nerezovými klipy.

B – Těsnící guma lamely směřuje vždy do exteriéru.



2.6. KONTROLA FUNKČNOSTI A MOTOROVÉHO POHONU

POZOR! Nikdy nepřipojíte více motorů k jednomu ovládacímu prvku!

Kontrola funkčnosti:

A – Pomocí montážního kabelu projedte několikrát dráhu žaluzie nahoru a dolů.

B – Zkontrolujte vůli na krčku lamely pravé levé nohy. Vůle je 0-4 mm.

C – Zkontrolujte vůli lamel. Lamela je volná a hýbe se ± 1 mm.

D – Lamely musejí být v jedné rovině s otočnými prvky vodících lišt.

